

KR-18WE

Kit rigging para X18WE
Kit rigging for X18WE



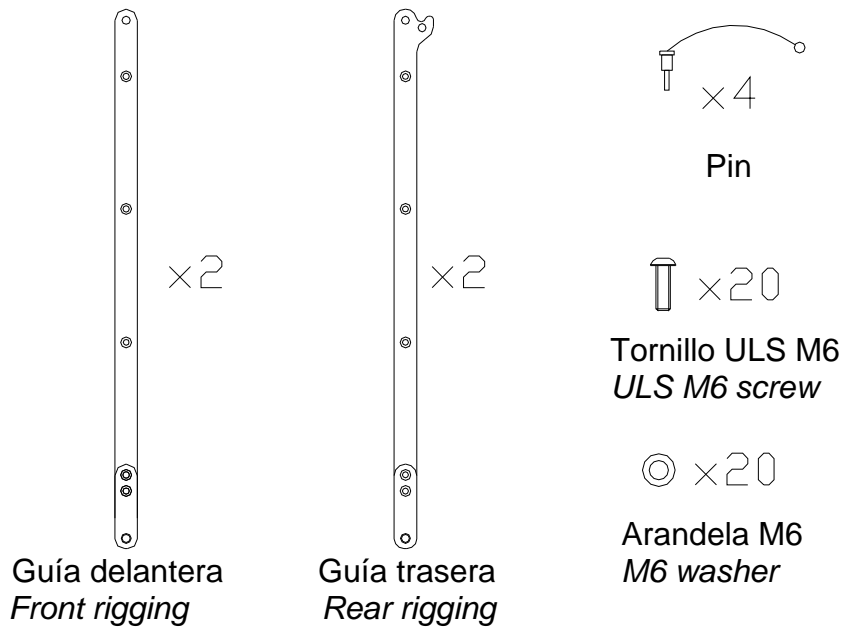
Copyright © 2012
All rights reserved

Pol.Ind.Norte-Perpinyà,25
08226 TERRASSA (Barcelona-SPAIN)

info@master-audio.com
www.master-audio.com

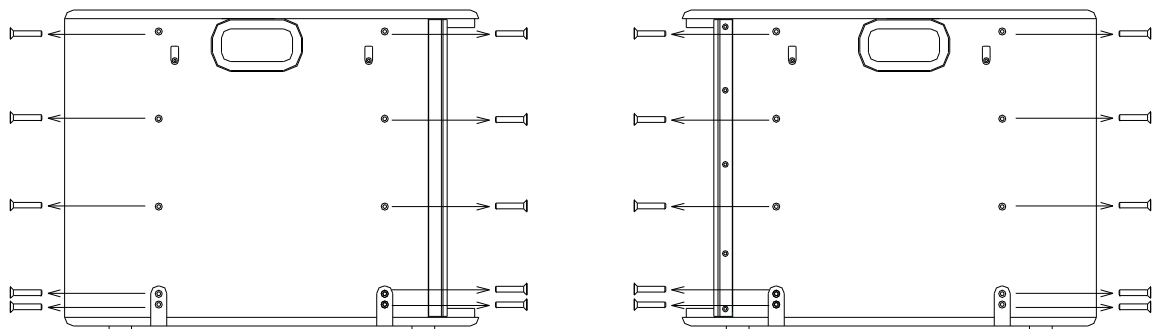
Nov 12

Elementos / Elements



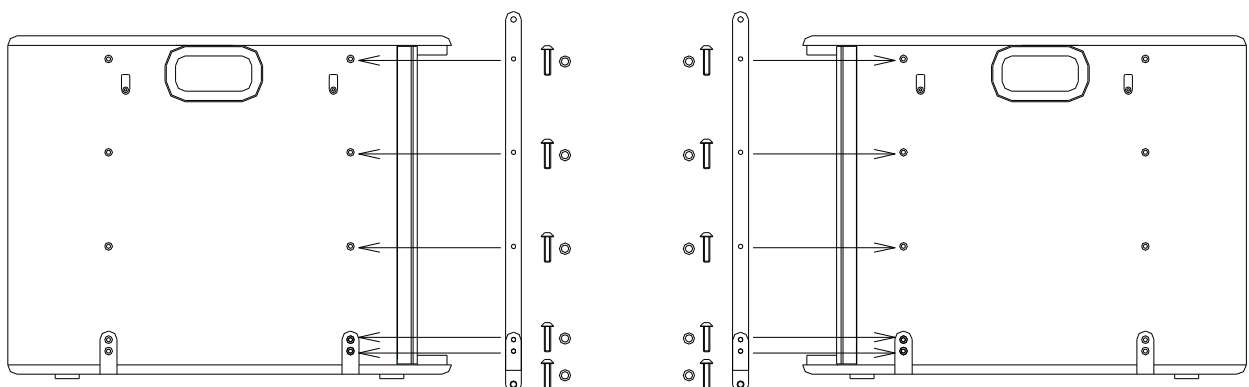
1- Quitar los 20 tornillos DIN7991 M6 situados en ambos laterales de la caja

Remove the 20 screws placed on both left & right side.



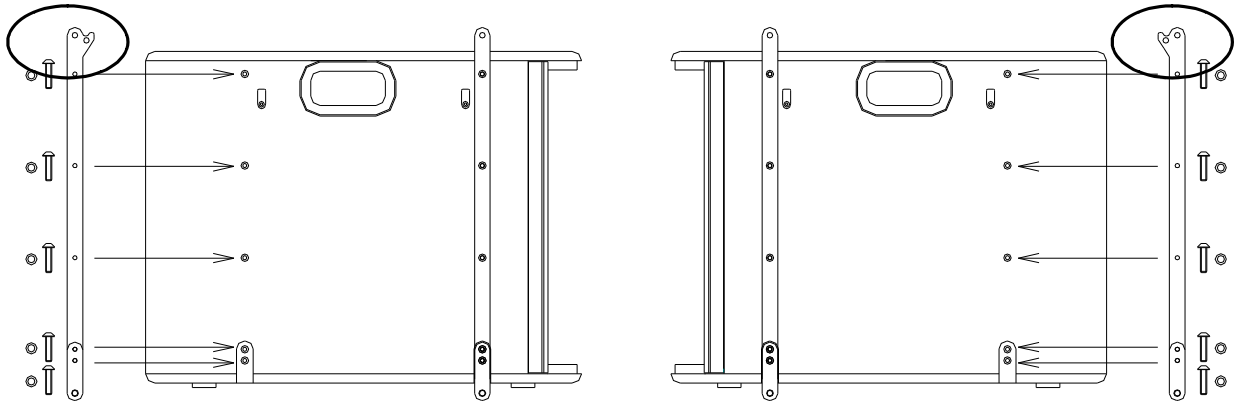
2- Colocar las guías delanteras y fijarlas mediante los tornillos y arandelas suministrados en el kit.

Fix the front rigging with the screws and washers that you will find in the kit.



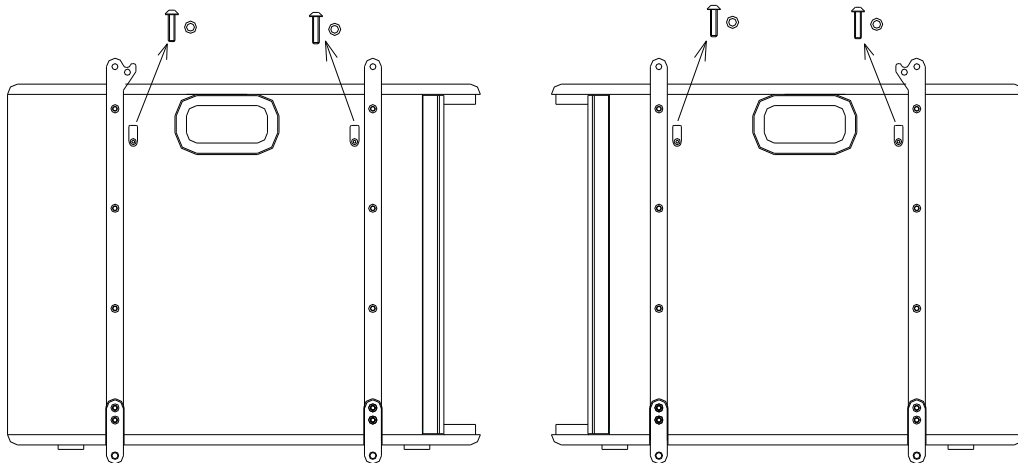
3- Colocar las guías traseras y fijarlas mediante los tornillos y arandelas suministrados en el kit.

Fix the rear rigging with the screws and washers that you will find in the kit.



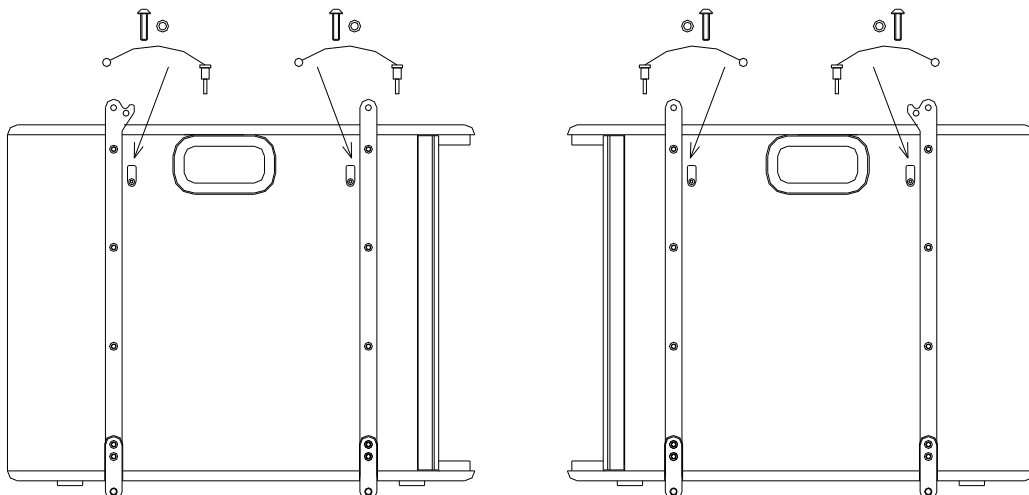
4- Quitar los 4 tornillos indicados, situados en ambos laterales de la caja

Remove the 4 screws placed on both left & right side.

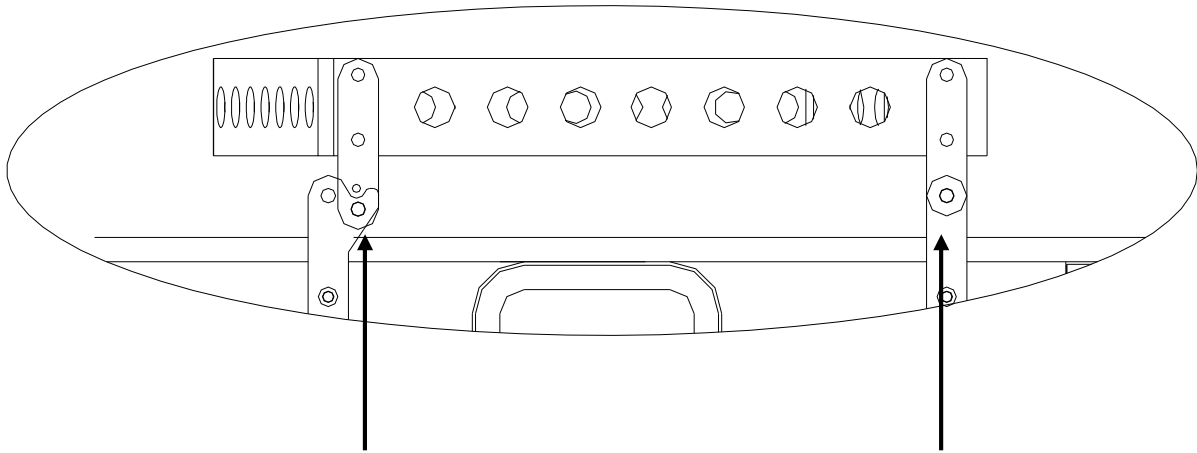


5- Fijar los pins a la madera lateral mediante los tornillos del punto 4)

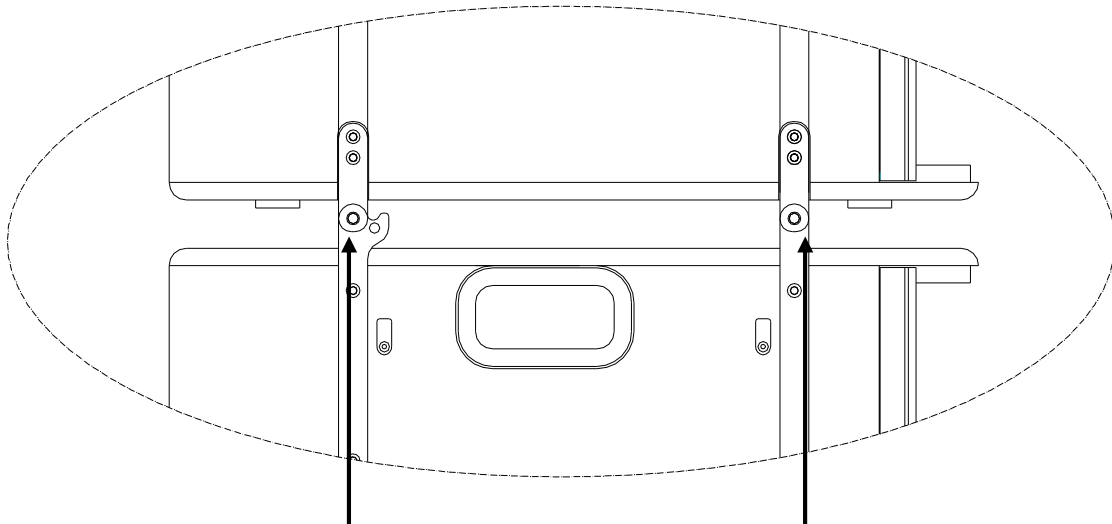
Fix the ball lock pins onto the wooden cabinet with the screws of point 4)



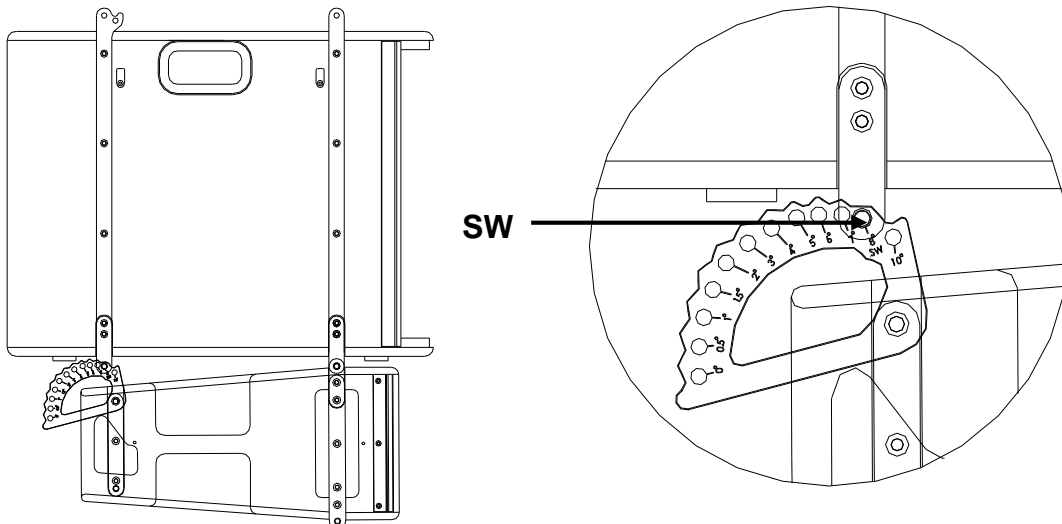
• BUMPER TA-X208 / CAJA X-18WE
TA-X208 BUMPER / X-18WE CABINET



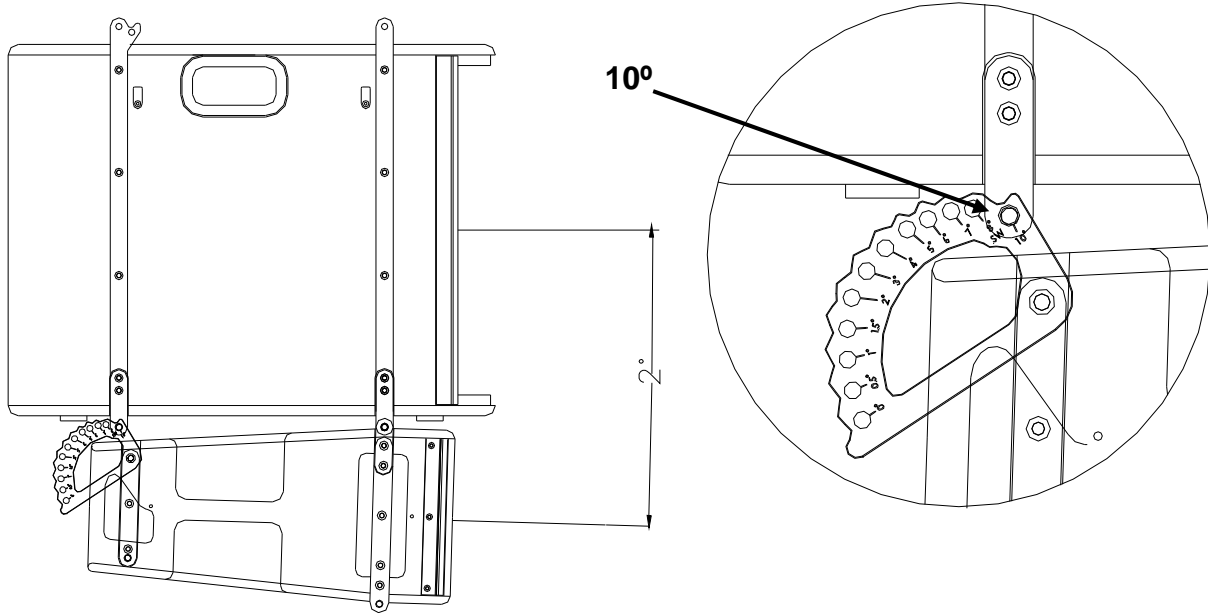
• CAJA X-18WE / CAJA X-18WE
X-18WE CABINET / X-18WE CABINET



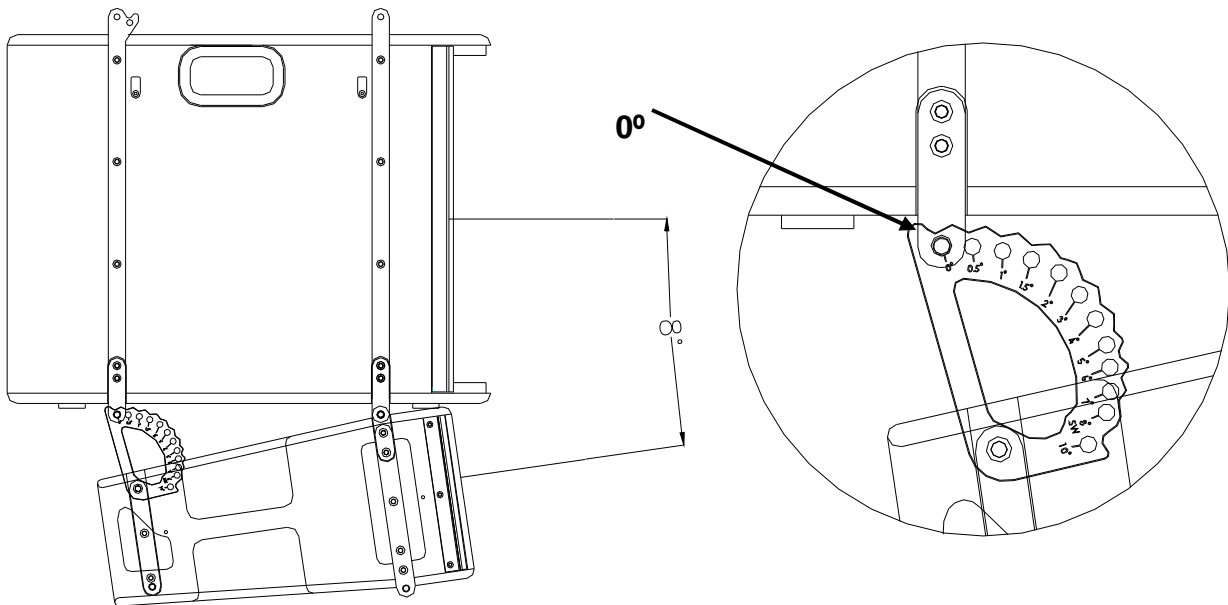
• CAJA X-18WE / CAJA X-208 a 0°
X-18WE CABINET / X-208 CABINET 0°



• CAJA X-18WE / CAJA X-208 a -2°
X-18WE CABINET / X-208 CABINET -2°



• CAJA X-18WE / CAJA X-208 a +8°
X-18WE CABINET / X-208 CABINET +8°



Grados / Angle	Posición guía / Rigging position	Grados / Angle	Posición guía / Rigging position
0°	SW / 8°	+5°	3°
-2°	10°	+6°	2°
+1°	7°	+6.5°	1.5°
+2°	6°	+7°	1°
+3°	5°	+7.5°	0.5°
+4°	4°	+8°	0°